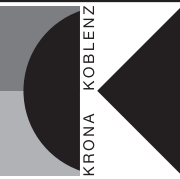


SYSTEM 0700-0710

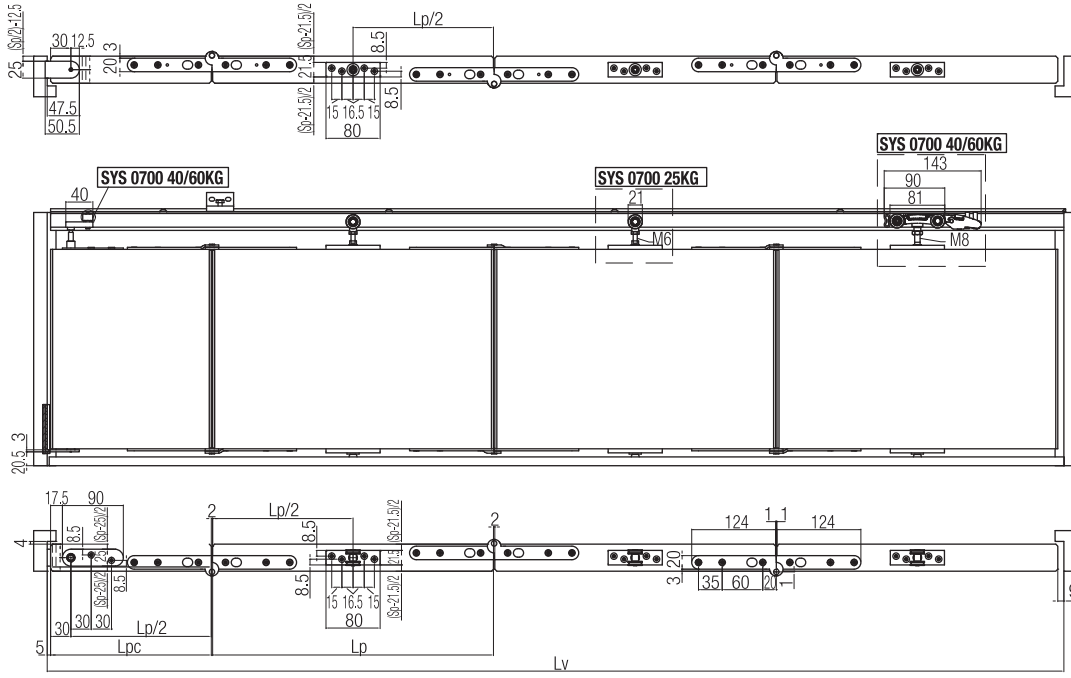
PAT-PENDING

Istruzioni di Montaggio - Instrucciones de montaje - Montageanleitung - Assembling Instructions - Instructions de Montage - Montagehandleiding - Инструкции по монтажу

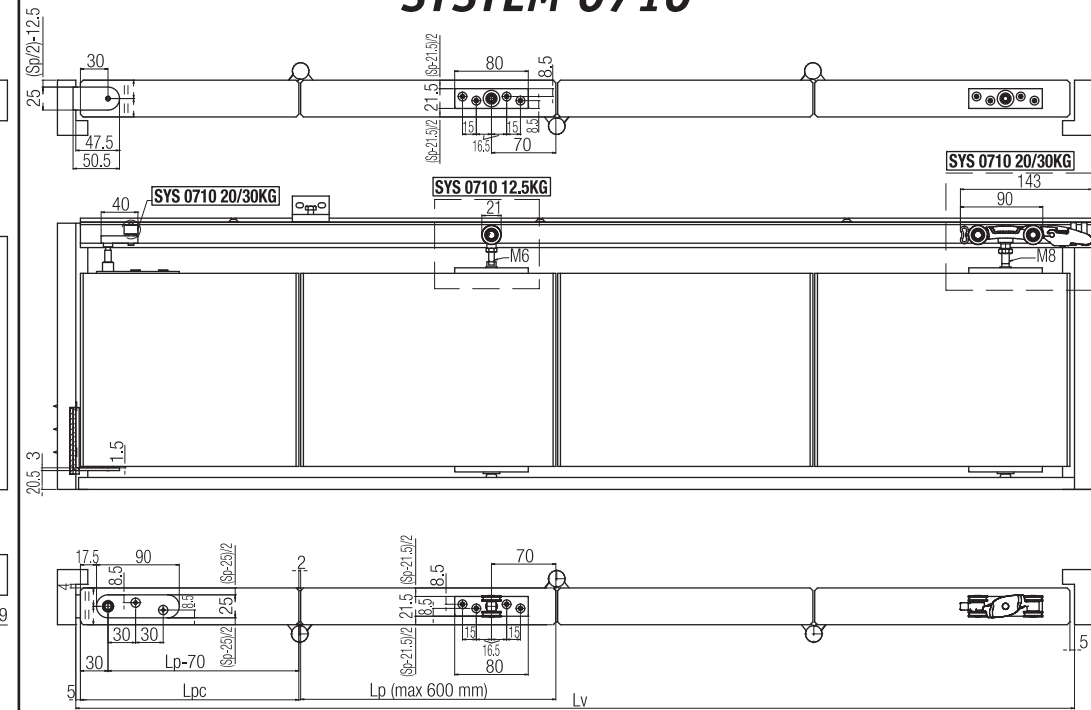
www.k-group.com



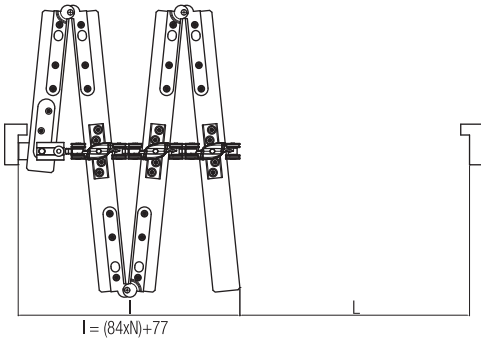
SYSTEM 0700



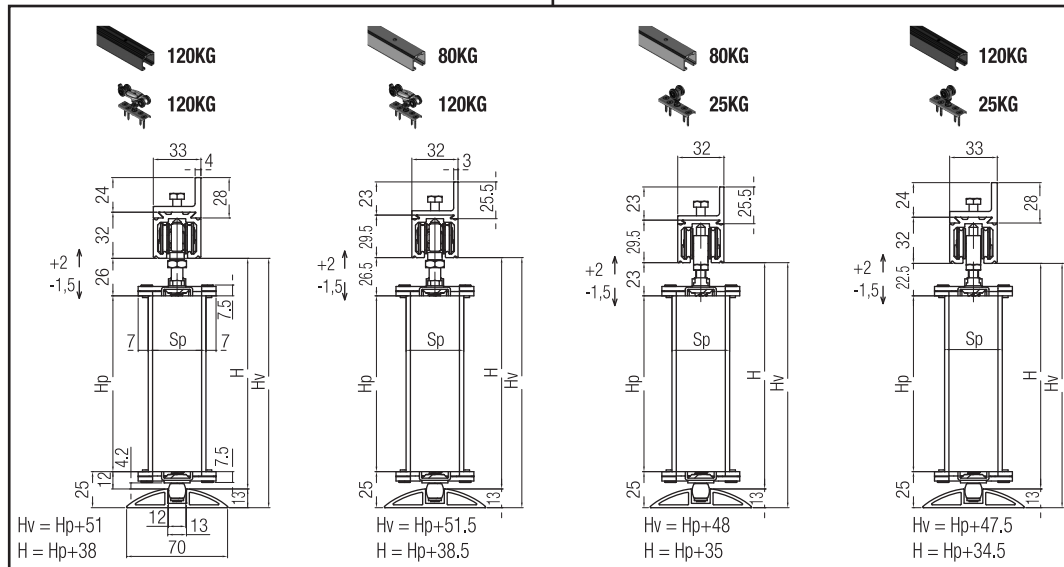
SYSTEM 0710



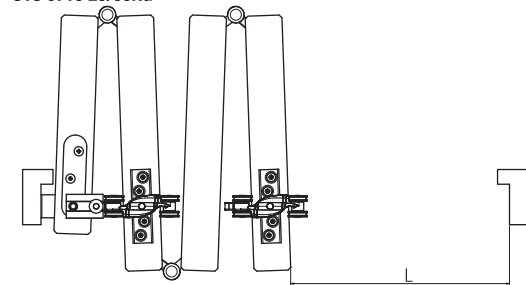
SYS 0700 40/60KG



$L = Lv - I$ (mm)
 $Lp = [Lv - (N \times 2) - 44] / (N + 0.5)$ (mm)
 $Lpc = (Lp/2) + 30$ (mm)
 $Sp = \text{MAX. } 40$ (mm)



SYS 0710 20/30KG



$L = Lv - I$ (mm)
 $Lp = [Lv - (N \times 2) + 30] / (N + 1)$ (mm)
 $Lpc = Lp - 40$ (mm)
 $Sp = \text{MAX. } 40$ (mm)

SYSTEM 0700-0710

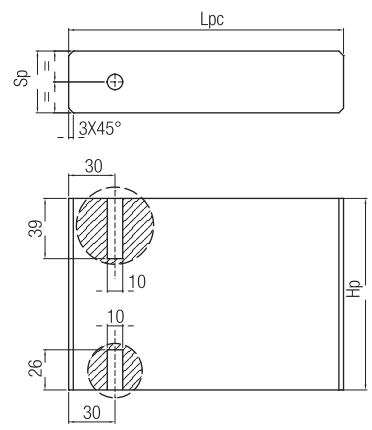
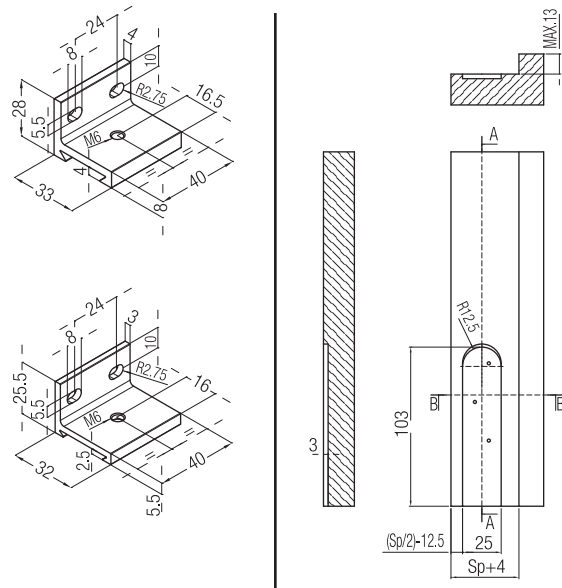
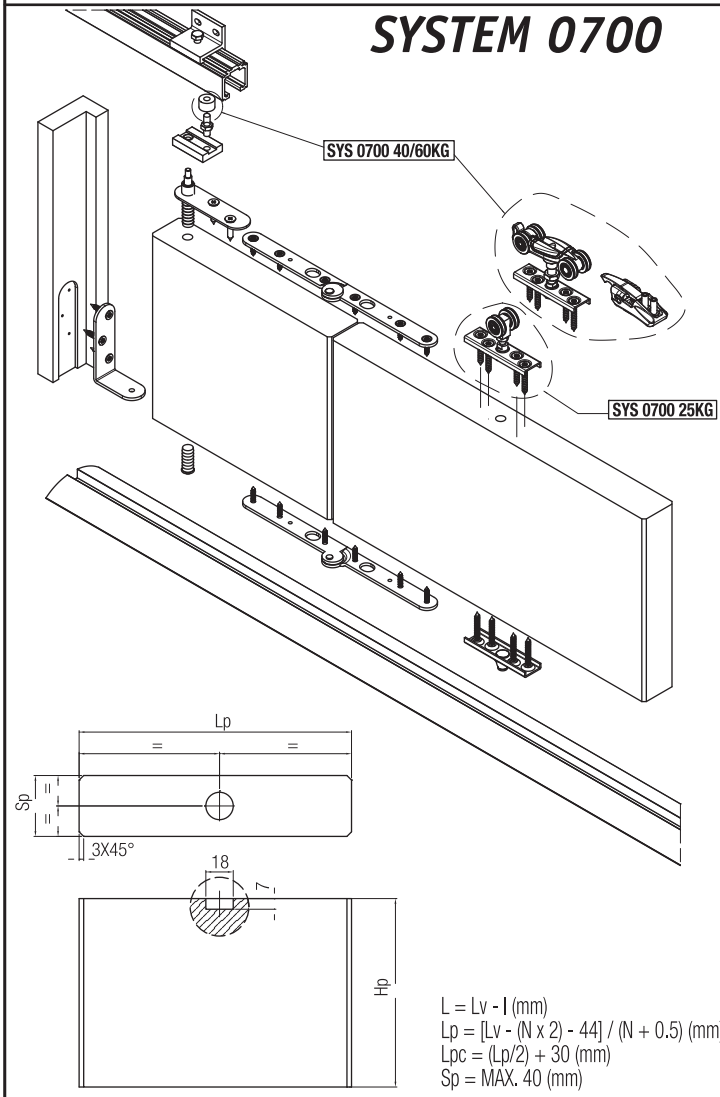
PAT-PENDING

Istruzioni di Montaggio - Instrucciones de montaje - Montageanleitung - Assembling Instructions - Instructions de Montage - Montagehandleiding - Инструкции по монтажу

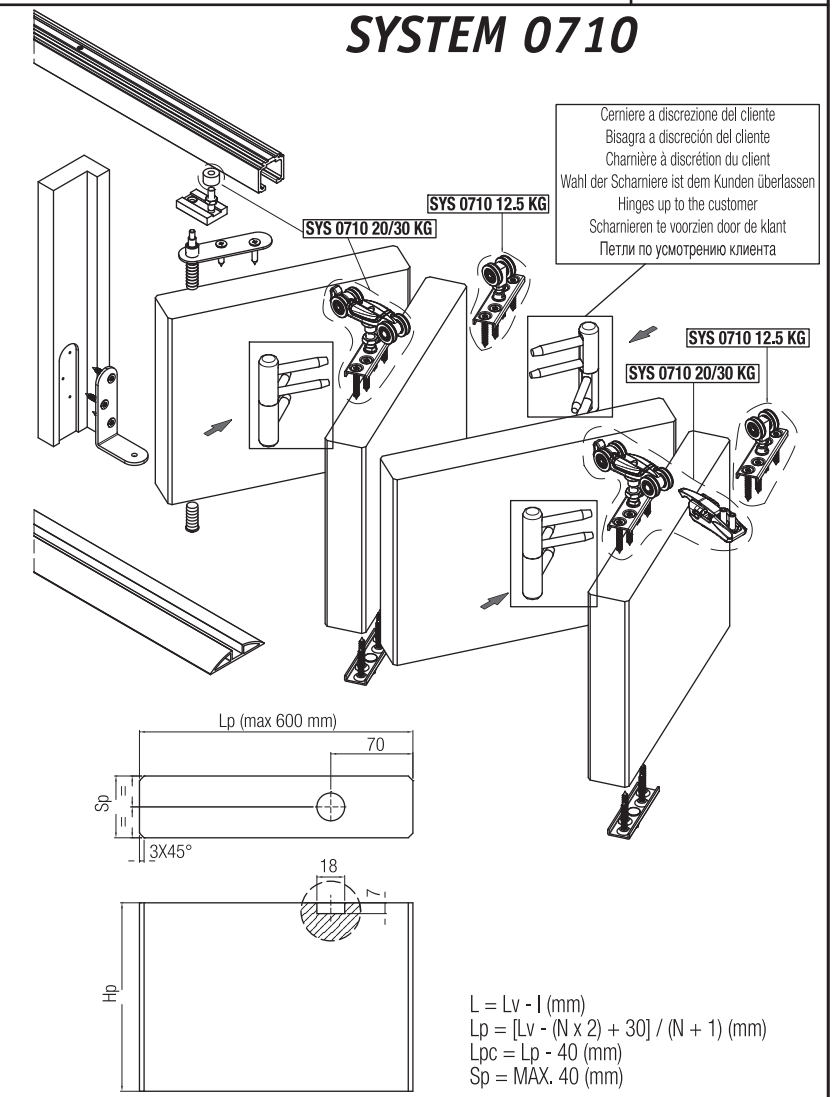
www.k-group.com



SYSTEM 0700



SYSTEM 0710



I
 L = Larghezza Utile di Passaggio (mm)
 Lv = Larghezza vano (mm)
 Lp = Larghezza Anta Lunga (mm)
 Lpc = Larghezza Anta Corta (mm)
 H = Altezza Utile di Passaggio (mm)
 Hv = Altezza Vano (sotto-binario / pavimento) (mm)
 Hp = Altezza Anta (mm)
 Sp = Spessore Anta (mm)
 C = Luce ante aperte (dipendente dal tipo di cerniera utilizzata) (mm)
 I = Ingombro Ante Aperte (mm)
 N = Numero Ante Lunghe

E
 L = Ancho Útil de Paso (mm)
 Lv = Ancho del Hueco (mm)
 Lp = Ancho de Hoja Larga (mm)
 Lpc = Ancho de Hoja Corta (mm)
 H = Altura Útil de Paso (mm)
 Hv = Alto de Hueco (bajo-perfil/Pavimento) (mm)
 Hp = Alto de la Puerta (mm)
 Sp = Espesor de la Puerta (mm)
 C = Luz de Hoja Abierta (Dependiendo del tipo de bisagra utilizada) (mm)
 I = Espacio que ocupan las puertas cuando están todas plegadas en un lateral (mm)
 N = Numero Longitud de la Hoja

D
 L = Durchgangslichtbreite (mm)
 Lv = Breite Maueröffnung (mm)
 Lp = Breite langes Türblatt (mm)
 Lpc = Breite kurzes Türblatt (mm)
 H = Durchgangshöhe (mm)
 Hv = Höhe Maueröffnung (untere Schiene/Boden) (mm)
 Hp = Höhe Türblatt (mm)
 Sp = Türblattstärke (mm)
 C = Licht bei geöffneten Türblättern (hängt vom Typ der verwendeten Türblätter ab) (mm)
 I = Abmessungen geöffneter Türblätter (mm)
 N = Anzahl langer Türblätter

UK
 L = Effective clear width (mm)
 Lv = Wall opening width (mm)
 Lp = Long door width (mm)
 Lpc = Short door width (mm)
 H = Effective clear height (mm)
 Hv = Wall opening height (under track / floor) (mm)
 Hp = Door height (mm)
 Sp = Door thickness (mm)
 C = Passage between open doors (depending on the hinge type) (mm)
 I = Open doors obstruction (mm)
 N = Long doors number

F
 L = Largeur Utile de Passage (mm)
 Lv = Largeur embrasure (mm)
 Lp = Largeur Porte Longue (mm)
 Lpc = Largeur Porte Courte (mm)
 H = Hauteur Utile de Passage (mm)
 Hv = Hauteur embrasure (sous-rail / sol) (mm)
 Hp = Hauteur Porte (mm)
 Sp = Epaisseur Porte (mm)
 C = Lumière portes ouvertes (dépend du type de charnière utilisée) (mm)
 I = Encroûtement Portes Ouvertes (mm)
 N = Nombre Portes Longues

B
 L = Effectieve opening tussen schuifdeursysteem en kozijn (mm)
 Lv = Opening in de muur (zonder kozijn)
 Lp = Breed deurblad (mm)
 Lpc = Small deurblad (mm)
 H = Hoogte deuropening in het kozijn
 Hv = Hoogte deurblad/onder-rail/vloer
 Hp = Hoogte deurblad (mm)
 Sp = Dikte deurblad(mm)
 C = Ruimte tussen de deurbladen (mm)
 I = Afkruipelijk van het scharniertype (mm)
 N = Aantal volledige deurbladen

RUS
 L = Полезная ширина прохода (mm)
 Lv = Ширина проема (mm)
 Lp = Ширина длинной створки (mm)
 Lpc = Ширина короткой створки (mm)
 H = Полезная высота прохода (mm)
 Hv = Высота проема (из-под трека / non) (mm)
 Hp = Высота створки (mm)
 Sp = Толщина створки (mm)
 C = Проклет между открытыми створками (зависит от типа используемой петли) (mm)
 I = Размер открытых створок (mm)
 N = Кол-во длинных створок